

Serie 070

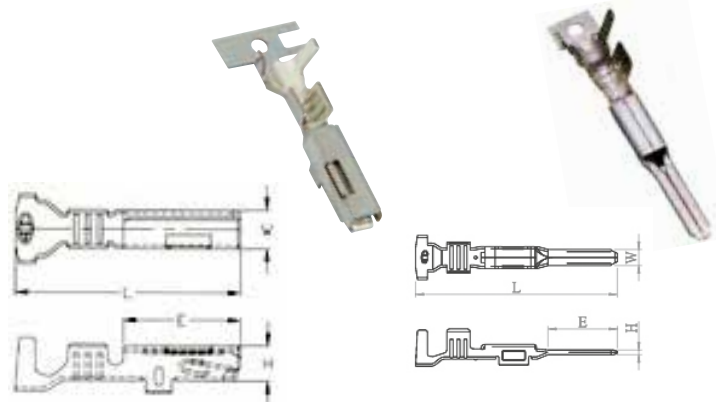
CONNESSIONI AUTOMOTIVE

Terminali + connettori

Connettori: BPT
 Terminale femmina: lega di rame
 Terminale maschio: ottone

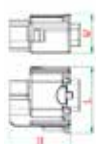
TERMINALE FEMMINA **F**

TERMINALE MASCHIO **M**



RIF	CODICE	MATERIALE	TRATTAM.	SEZ. FILO	H	W	L	E	SPESS.	CONF.	NOTE
F	E617206	KS	2	2.0	2.7	2.95	17.1	8.9	0.25	2500	
	E617207	KS	2	0.85 - 1.25	2.7	2.95	17.1	8.9	0.25	2500	
	E617208	KS	2	0.3 - 0.5	2.7	2.95	17.1	8.9	0.25	3000	
M	E617306	BS	2	2.0	0.64	2.2	25.9	8.9	0.30	2500	
	E617307	BS	2	0.85 - 1.25	0.64	2.2	25.9	8.9	0.30	2500	
	E617308	BS	2	0.3 - 0.5	0.64	2.2	25.9	8.9	0.30	3000	

CONNETTORE PORTA FEMMINA



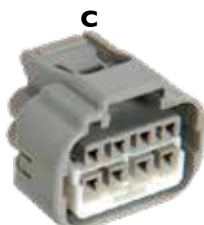
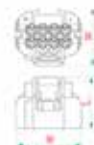
ETSR02FGY
2VIE

CONNETTORE PORTA MASCHIO



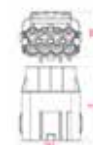
ETSR02MGY
2VIE

CONNETTORE PORTA FEMMINA



EWP08FGY
8VIE

CONNETTORE PORTA MASCHIO



EWP08MGY
8VIE

RIF	CODICE	MATERIALE	COLORE	TERMINALE	L	H	W	CONF.	NOTE
A	ETSR02FGY	PBT	Grigio	E617207	26.0	24.0	15.0	100	
B	ETSR02MGY	PBT	Grigio	E617307	26.8	12.75	19.70	100	
C	EWP08FGY	PBT	Grigio	E617207	27.15	30.3	35.2	100	
D	EWP08MGY	PBT	Grigio	E617307	37.1	21.75	32.25	100	

Serie 070

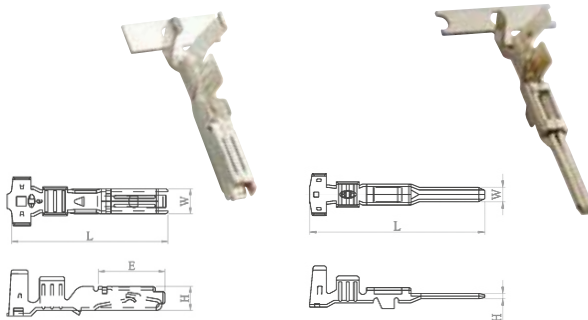
CONNESSIONI AUTOMOTIVE

Terminali

Connettori: PBT
Terminali: ottone

TERMINALE FEMMINA **A**

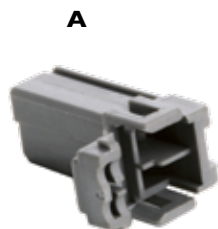
TERMINALE MASCHIO **B**



RIF	CODICE	MATERIALE	TRATTAM.	SEZ. FILO	H	W	L	E	SPESS.	CONF.	NOTE
A	E618602	BS	2	0.75 - 1.25	2.5	2.6	16.2	6.9	0.3	3000	
	E618603	BS	2	0.3 - 0.5	2.5	2.6	16.2	6.9	0.3	3000	
B	E618502	BS	2	0.75 - 1.25	0.6	1.7	20.9	7.6	0.3	3000	
	E618503	BS	2	0.3 - 0.5	0.6	1.7	20.9	7.6	0.3	4000	

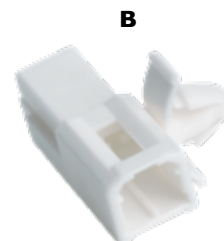
CONNETTORE PORTA FEMMINA

EMS02FGY
2VIE



CONNETTORE PORTA MASCHIO

EMS-2ASP
2VIE



CONNETTORE PORTA FEMMINA

EMS02FW
2VIE



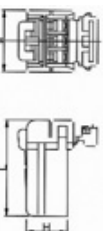
CONNETTORE PORTA MASCHIO

EMS02MW
2VIE



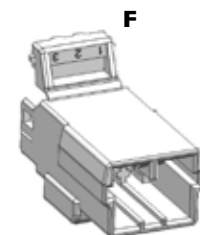
CONNETTORE PORTA FEMMINA

EMS-3BSL
3VIE



CONNETTORE PORTA MASCHIO

EMS-3ASL
3VIE



CONNETTORE PORTA MASCHIO

EMS-4ASL
4VIE



CONNETTORE PORTA MASCHIO

EMS-6ASL
6VIE



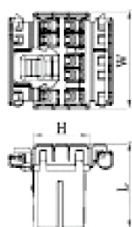
Serie 070

CONNESSIONI AUTOMOTIVE

Connettori

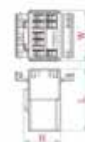
CONNETTORE
PORTA FEMMINA

EMS-8BSL
8VIE



CONNETTORE
PORTA MASCHIO

EMS-8ASL
8VIE



CONNETTORE
PORTA FEMMINA

EMS-12BSL
12VIE



CONNETTORE
PORTA MASCHIO

EMS-12ASL
12VIE



Questi prodotti sono disponibili fino a 20 vie

RIF	CODICE	MATERIALE	TRATTAM.	SEZ. FILO	D	H	W	L	E	SPESS.	CONF.	NOTE
A	EMS02FGY	PBT	Grigio	E618602 E618603	21.05	9.1	10.4	100	6.9	0.3	100	
B	EMS-2ASP	PBT	Bianco	E618502 E618503	31.0	11.7	10.8	100	7.6 7.6	0.3 0.3	100 100	
C	EMS02FW	PBT	Bianco	E618602 E618603	21.05	9.1	10.4	100	6.9 6.9	0.3 0.3	100 100	
D	EMS02MW	PBT	Bianco	E618502 E618503	31.0	10.9	14.6	100	9.3 9.3	0.3 0.3	100 100	
E	EMS-3BSL	PBT	Bianco	E618602 E618603	21.6	9.2	13.8	100	6.7 6.7	0.25 0.25	100 100	
F	EMS-3ASL	PBT	Bianco	E618502 E618503	31.60	14.25	16.40	200	7.0 7.0	0.25 0.25	100 100	
G	EMS-4ASL	PBT	Bianco	E618502 E618503	31.6	11.9	17.8	100		0.3	100	
H	EMS-6ASL	PBT	Bianco	E618502 E618503	30.6	15.8	25.6	100		0.3 0.3	100 100	
I	EMS-8BSL	PBT	Bianco	E618602 E618603	21.9	14.1	24.9	100		0.3 0.3	100 100	
L	EMS-8ASL	PBT	Bianco	E618502 E618503	31.3	14.1	25.7	100		0.3 0.3	100 100	
M	EMS-12BSL	PBT	Bianco	E618602 E618603	21	14.1	31.9	100		0.25 0.25	100 100	
N	EMS-12ASL	PBT	Bianco	E618502 E618503	31.3	15.8	32.8	100		0.25 0.25	100 100	

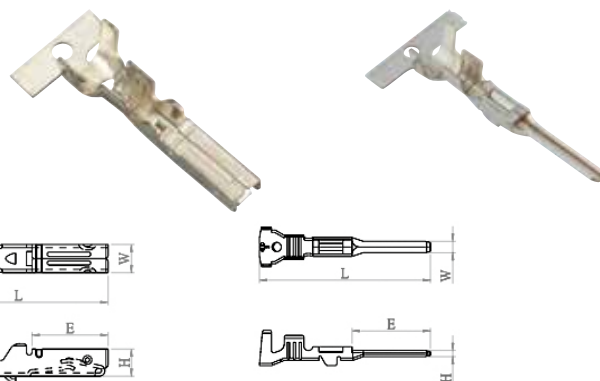
Serie 070

CONNESSIONI AUTOMOTIVE

Terminali + connettori

TERMINALE FEMMINA **F**

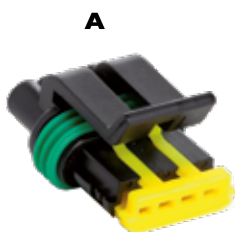
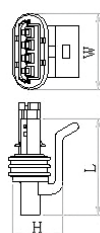
TERMINALE MASCHIO **M**



RIF	CODICE	MATERIALE	TRATTAM.	SEZ. FILO	H	W	L	E	SPESS.	CONF.	NOTE
F	E825206	PS	2	0.75 – 1.30	2.50	2.60	16.50	7.00	0.30	3000	Estrattore: EU595F
	E825207	PS	2	0.50 – 0.85	2.50	2.60	16.50	7.00	0.30	4000	
	E825208	PS	2	0.35 – 0.50	2.50	2.60	16.50	7.00	0.30	3000	
M	E825306	BS	2	0.75 – 1.30	0.80	1.50	22.70	10.40	0.30	3000	Estrattore: EU550F
	E825308	BS	2	0.35 – 0.50	0.80	1.50	22.70	10.40	0.30	3000	

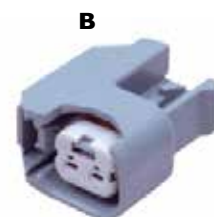
CONNETTORE PORTA FEMMINA

ESAV04FB
4VIE



CONNETTORE PORTA FEMMINA

EDJ8021-1.5-21
2VIE



CONNETTORE PORTA FEMMINA

EDJ7021B-3.5-21
2VIE



RIF	CODICE	MATERIALE	COLORE	TERMINALE	L	H	W	CONF.	NOTE
A	ESAV04FB	NL 66	NERO	E825207	26.0	13.3	20.6	100	
B	EDJ8021-1.5-21	PBT+GF	GRIGIO	-	33.9	24.3	17.0	100	PER TERMINALI CONTATTARE UFF. COMMERCIALE
C	EDJ7021B-3.5-21	PBT+GF	GRIGIO	-	33.2	24.6	24.2	100	PER TERMINALI CONTATTARE UFF. COMMERCIALE